

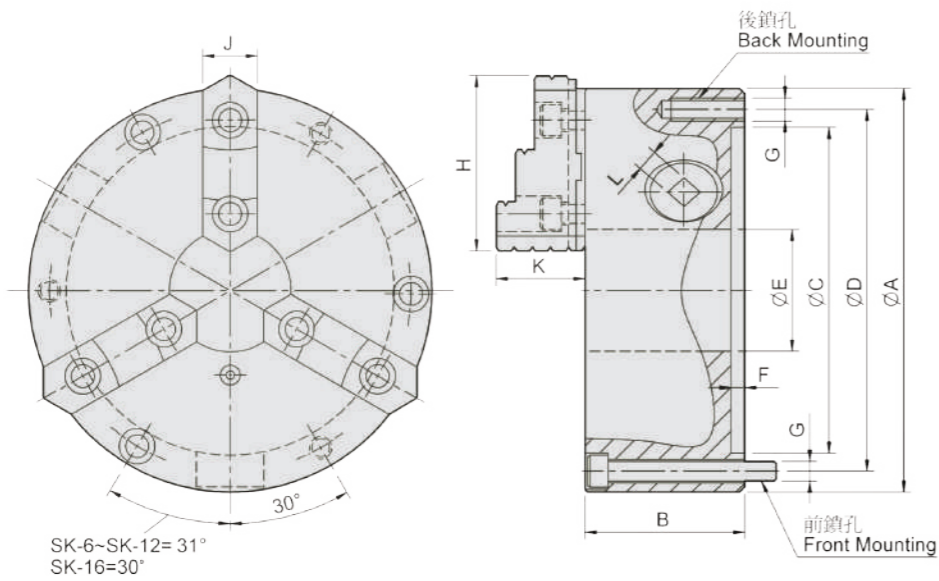
SK 三爪強力連動夾頭 (前後鎖共用)



3-jaw strong scroll chuck plain back, 2-piece jaws (front and back mounted)

1. 強力夾頭使用範圍很廣，硬爪適合作動力切削，生爪適合於輕切削的精密加工，兩者交替使用方便。
2. 硬爪可作正爪及反爪兩用。
3. 精度0.03mm (0.0012") T.I.R.。
4. 本體材質採米漢納鑄鐵，適用於高速迴轉；且具高於一般材質3倍之耐用性。

產品示意圖



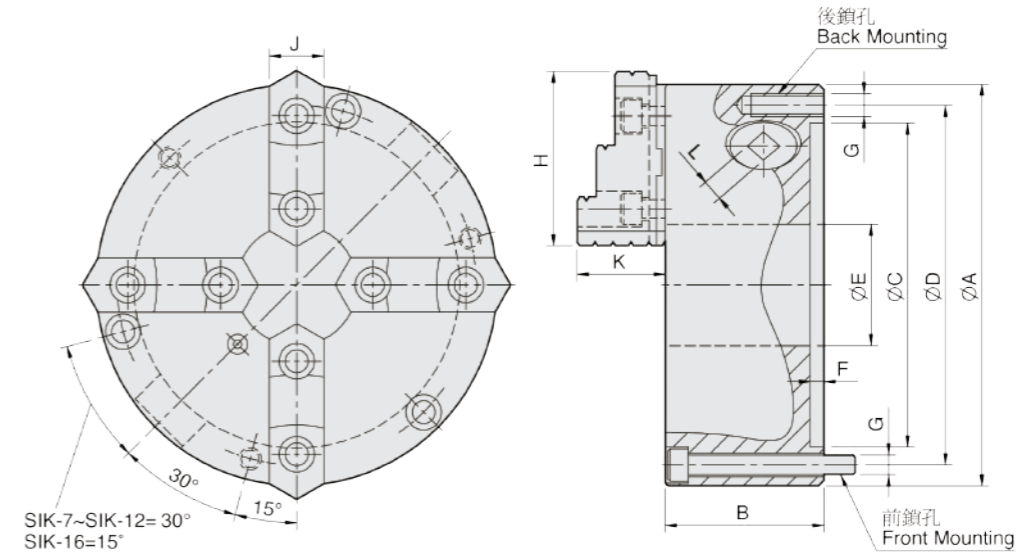
SIK 四爪強力連動夾頭 (前後鎖共用)



4-jaw strong scroll chuck plain back, 2-piece jaws (front and back mounted)

1. 硬爪可作四角型及八角型及薄管工件的加工。
2. 生爪經不等邊加工，即可夾持長方型工件。
3. 尺寸法的設計與SK型相同。
4. 本體材質採米漢納鑄鐵，適用於高速迴轉；且具高於一般材質3倍之耐用性。

產品示意圖



單位：mm

型式規格	A	B	C	D	E	F	G 後鎖 / 前鎖	H	J	K	L	把手容許力矩 (kgf·m)	夾持力 (kgf)	最高轉速 (r.p.m.)	重量 (kg)	慣性矩 I (kg·m²)	夾持範圍 外徑範圍 / 內徑範圍
SK-4	112	58	80	95	32	4.8	3-M8 / 3-M8x65	47	19	31.6	8	4.5	1200	2500	3.8	—	Ø3-Ø95 / Ø34-Ø90
SK-6	167	67	130	147	45	5.5	3-M10 / 3-M10x70	72	26	40.2	10	9.0	2200	2000	9	0.03	Ø4-Ø160 / Ø55-Ø150
SK-7	192	76.5	155	172	58	5.5	3-M10 / 3-M10x80	81.2	28	42	11	11.0	2500	2000	13.8	0.06	Ø8-Ø180 / Ø62-Ø170
SK-8	200	76.5	160	176	58	5.5	3-M10 / 3-M10x80	82	28	42	11	11.0	2500	2000	15.5	0.07	Ø8-Ø190 / Ø68-Ø180
SK-9	232	84	190	210	70	6	3-M12 / 3-M12x90	90.9	32	51.2	12	15.0	3000	2000	22	0.16	Ø11-Ø220 / Ø70-Ø210
SK-10	273	87	230	250	89	8	3-M12 / 3-M12x90	100.5	35	56.7	12	19.5	4000	1800	29.7	0.26	Ø12-Ø260 / Ø80-Ø250
SK-12	310	96	260	285	105	7	3-M12 / 3-M12x110	114.5	40	56.8	14	21.0	4200	1800	43.5	0.58	Ø15-Ø300 / Ø90-Ø290
SK-16	405	122	345	375	160	8.7	— / 6-M14x130	148.6	50	76.1	15	25.0	4500	1500	98	1.72	Ø30-Ø380 / Ø110-Ø360

單位：mm

型式規格	A	B	C	D	E	F	G 後鎖 / 前鎖	H	J	K	L	把手容許力矩 (kgf·m)	夾持力 (kgf)	最高轉速 (r.p.m.)	重量 (kg)	慣性矩 I (kg·m²)	夾持範圍 外徑範圍 / 內徑範圍
SIK-7	192	76.5	155	172	58	5.5	3-M10 / 3-M10x80	82	28	42	11	11.0	2500	2000	14.1	0.06	Ø8-Ø180 / Ø62-Ø170
SIK-9	232	84	190	210	70	6	3-M12 / 3-M12x90	96	32	51.2	12	15.0	3000	2000	22.2	0.16	Ø11-Ø220 / Ø70-Ø210
SIK-12	310	96	260	285	105	7	3-M12 / 3-M12x110	114.5	40	56.8	14	21.0	4200	1800	45	0.58	Ø15-Ø300 / Ø90-Ø290
SIK-16	405	122	345	375	160	8.7	— / 6-M14x130	148.6	50	76.1	15	25.0	4500	1500	108	1.72	Ø30-Ø380 / Ø110-Ø360