



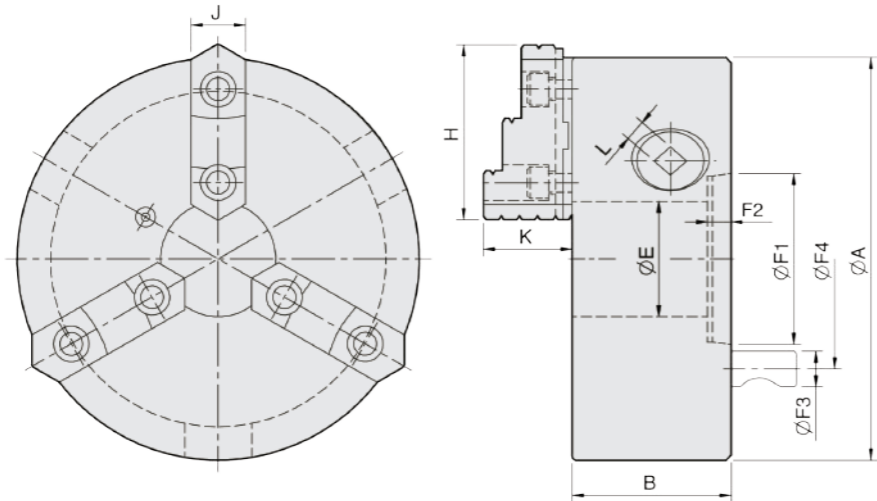
## KD

### 強力型三爪連動直裝夾頭

3-jaw strong scroll chuck D1  
camlock direct mounting, 2-piece jaws

1. 夾持精度0.03mm (0.0012") T.I.R.。
2. 標準配件：一支夾頭手把及六角螺絲孔扳手、一組鎖緊螺絲。
3. 本體材質採米漢納鑄鐵，適用於高速迴轉；且具高於一般材質3倍之耐用性。

產品示意圖



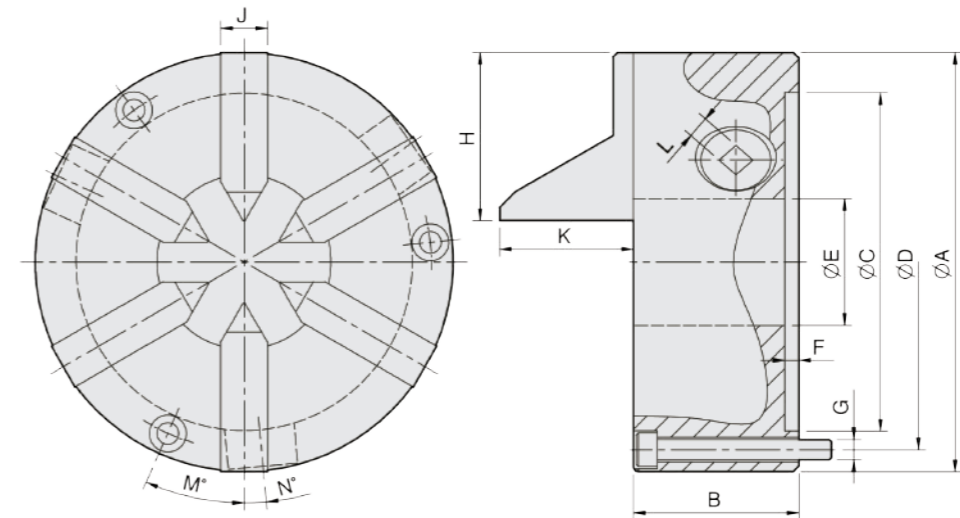
## SE

### 六爪連動夾頭

6-jaw scroll chuck plain back

1. 鉗頭、端銼刀、TAP等，在工具磨床上作夾持研磨，使用此型夾頭最適宜。
2. 大孔徑設計，使穿心工件作業更廣泛。
3. 超薄管件的把持，真圓精度準確。
4. 本體材質採米漢納鑄鐵，適用於高速迴轉；且具高於一般材質3倍之耐用性。

產品示意圖



單位：mm

型式規格	主軸 錐度	A	B	E	H	J	K	L	裝配尺寸 F1 / F2 / F3 / F4	把手 容許力矩 (kgf·m)	夾持力 (kgf)	最高 轉速 (r.p.m.)	重量 (kg)	慣性矩 I (kg·m <sup>2</sup> )	夾持範圍 外徑範圍 / 內徑範圍
KD4-8"	D1-4	200	77.2	53	82	28	42.2	11	63.513 / 13 / 15.8 / 82.55	11.5	2500	2000	18.5	0.07	Ø8-Ø180 / Ø62-Ø170
KD5-8"	D1-5	200	77.2	55	82	28	42.2	11	82.563 / 16 / 19 / 104.78	11.5	2500	2000	18	0.07	Ø8-Ø180 / Ø62-Ø170
KD6-8"	D1-6	200	77.2	58	82	28	42.2	11	106.375 / 17 / 22.2 / 133.35	11.5	2500	2000	17	0.07	Ø8-Ø180 / Ø62-Ø170
KD6-10"	D1-6	250	86	76	90.9	32	50.8	12	106.375 / 17 / 22.2 / 133.35	19.5	4000	1800	29.5	0.2	Ø11-Ø220 / Ø70-Ø210
KD6-12"	D1-6	306	107.5	103	114.5	40	57.8	14	106.375 / 13.5 / 22.2 / 133.35	21.0	4200	1800	47	0.5	Ø15-Ø300 / Ø90-Ø290
KD8-10"	D1-8	250	86	80	90.9	32	50.8	12	139.719 / 19 / 25.4 / 171.45	19.5	4000	1800	27	0.2	Ø11-Ø220 / Ø70-Ø210
KD8-12"	D1-8	306	107.5	103	114.5	40	57.8	14	139.719 / 18 / 25.4 / 171.45	21.0	4200	1800	47	0.5	Ø15-Ø300 / Ø90-Ø290

單位：mm

型式規格	A	B	C	D	E	F	G	H	J	K	L	M	N	把手 容許力矩 (kgf·m)	夾持力 (kgf)	最高 轉速 (r.p.m.)	重量 (kg)	慣性矩 I (kg·m <sup>2</sup> )	外徑 夾持範圍
SE-4	112	66	80	95	32	4.8	3-M8x65	45	14	39.7	8	30	6.5	1.6	440	1200	4	—	Ø2-Ø32
SE-6	165	67	130	147	51	5.5	3-M8x70	66.5	19	40.7	10	23.3	6.2	2.8	660	1200	9	0.03	Ø3-Ø51
SE-7	192	76.5	155	172	80	5.5	3-M10x75	77	21.5	61.5	11	24	5.3	3.6	850	1000	14	0.06	Ø3-Ø80