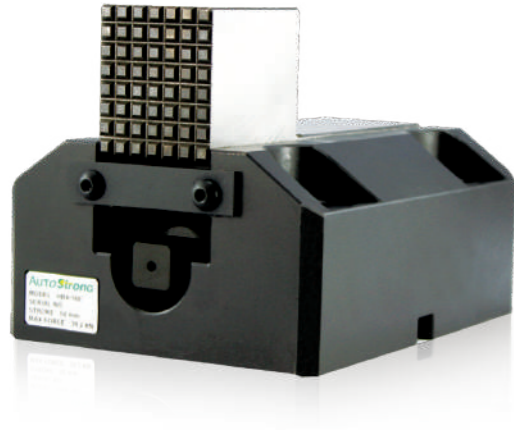


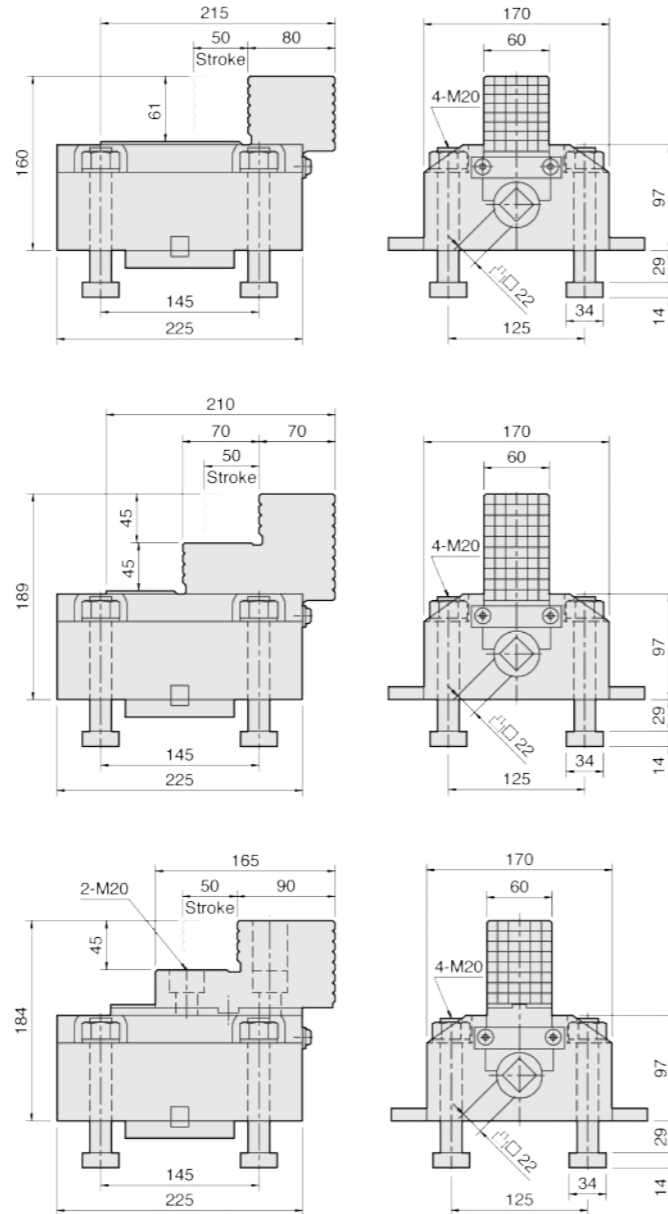
## HB4 強力置爪

Boring mill jaw

1. 適用於巨型車床、立式車床、模治具與工作物的挾持。
2. 四個一組附T型螺栓。



產品示意圖



單位：mm

型式規格	爪行程 (mm)	最大夾持力 (kN)	重量 (kg)
HB4-160	50	39.2	29

單位：mm

型式規格	爪行程 (mm)	最大夾持力 (kN)	重量 (kg)
HB4-189	50	39.2	31

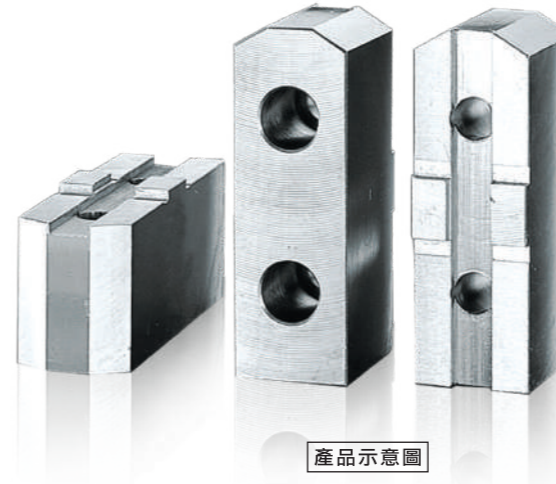
單位：mm

型式規格	爪行程 (mm)	最大夾持力 (kN)	重量 (kg)	適合生爪
HB4-2P	50	39.2	31	HE2486

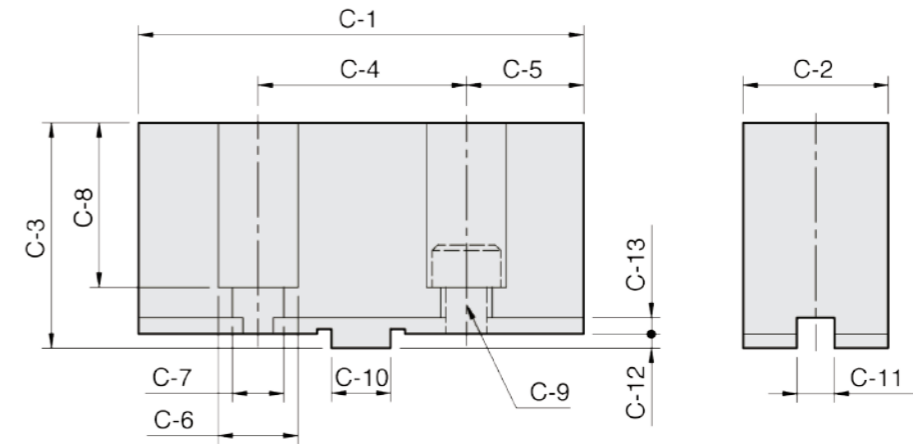
## SKC 強力型生爪

Soft jaw for strong scroll chuck

1. 三爪夾盤強力型生爪。
2. 特殊規格設計製造。



產品示意圖



單位：mm

型式規格	C-1	C-2	C-3	C-4	C-5	C-6	C-7	C-8	C-9	C-10	C-11	C-12	C-13	適合夾頭	三爪重量 (kg)
SKC04	52	19	30	24	14	11	7	21	M6	9.53	7.94	2.5	3.5	SK-4	0.45
SKC06	73	26	37	38.1	17.45	14	9	25	M8	12.68	7.94	3	3.5	SK-6, KD-6"	1.5
SKC07	95	31	48	44.45	25.275	17	11	34	M10	12.68	7.94	3	3.5	SK-7, SK-8, KD-8", KA-8"	2.7
SKC09	110	37	48	54	28	19	13	34	M12	19.03	12.7	3	3.5	SK-9, SK-10, KD-10", KA-10"	3.7
SKC12	125	40	54	63.5	30.75	19	13	38	M12	19.03	12.7	3	3.5	SK-12, KD-12", KA-12"	4.9
SKC16	160	50	70	76.2	41.9	25	17	48	M16	19.03	12.7	6	6	SK-16	11
HE2486	155	59	86	76.2	52.9	32	21	66	M20	19.03	12.7	6	4	HB4-2P	19.2(4PC)